



ПАО «Монастирищенский Ордена Трудового Красного Знамени машиностроительный завод»
 19100, Украина, г. Монастирище, Черкасская обл., ул. Ленина, 122
 тел. +38 (04746) 2-17-05, факс 2-24-95
www.mmzavod.com.ua

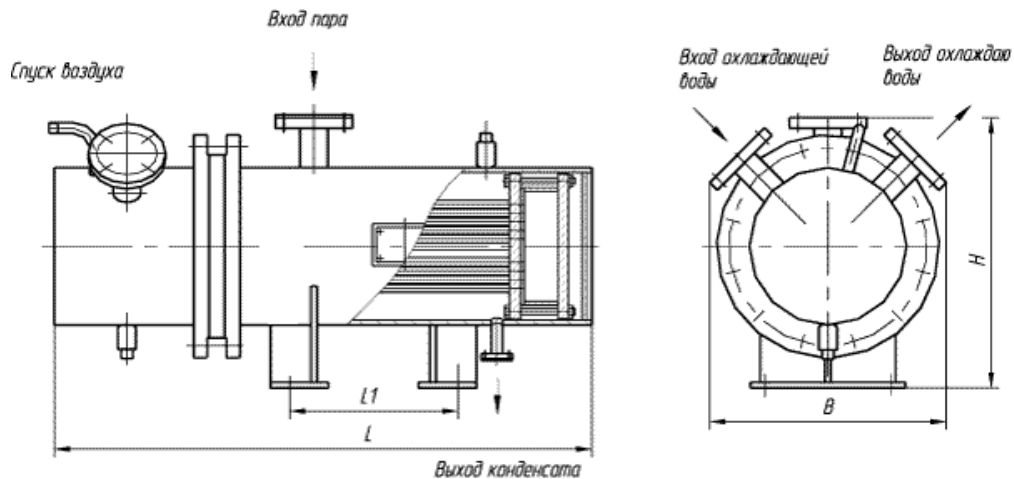
Бак деаэрационный БДА

Бак деаэрационный представляет собой цилиндрический горизонтальный сосуд с приваренными эллиптическими днищами. Бак поставляется без изоляции (по дополнительному Заказу может быть нанесена изоляция). В отличии от других деаэрационных баков наше производство предлагает бак деаэрационный с барботажным устройством, что гарантирует полный прогрев деаэрируемой воды до нужной температуры.

Охладители выпара ОВА

Охладитель выпара ОВА поверхностного типа состоит из горизонтального корпуса и размещенной в нем трубной системы (материал трубок – латунь либо коррозионно-стойкая сталь).

Химочищенная вода проходит внутри трубок и направляется в деаэрационную колонку. Парогазовая смесь (выпар) поступает в межтрубное пространство, где пар из нее практически полностью конденсируется. Оставшиеся газы отводятся в атмосферу, конденсат выпара сливается в деаэратор или дренажный бак.



Марка охладителя	Площадь поверхности охлаждения м ²	Размеры, мм					Масса, кг
		длина (L)	диаметр (D)	высота (H)	ширина (B)	Расстояние между опорами (L ₁)	
ОВА-2	2	1470	325	580	516	335	229
ОВА-8	8	1910	325	580	516	600	355
ОВА-16	16,7	2100	426	660	610	1000	456
ОВА-24	25,7	2150	530	765	710	1000	645

Охладитель выпара предназначен для конденсации максимального количества пара из отводимой от деаэрата парогазовой смеси и утилизации тепла этого пара.